



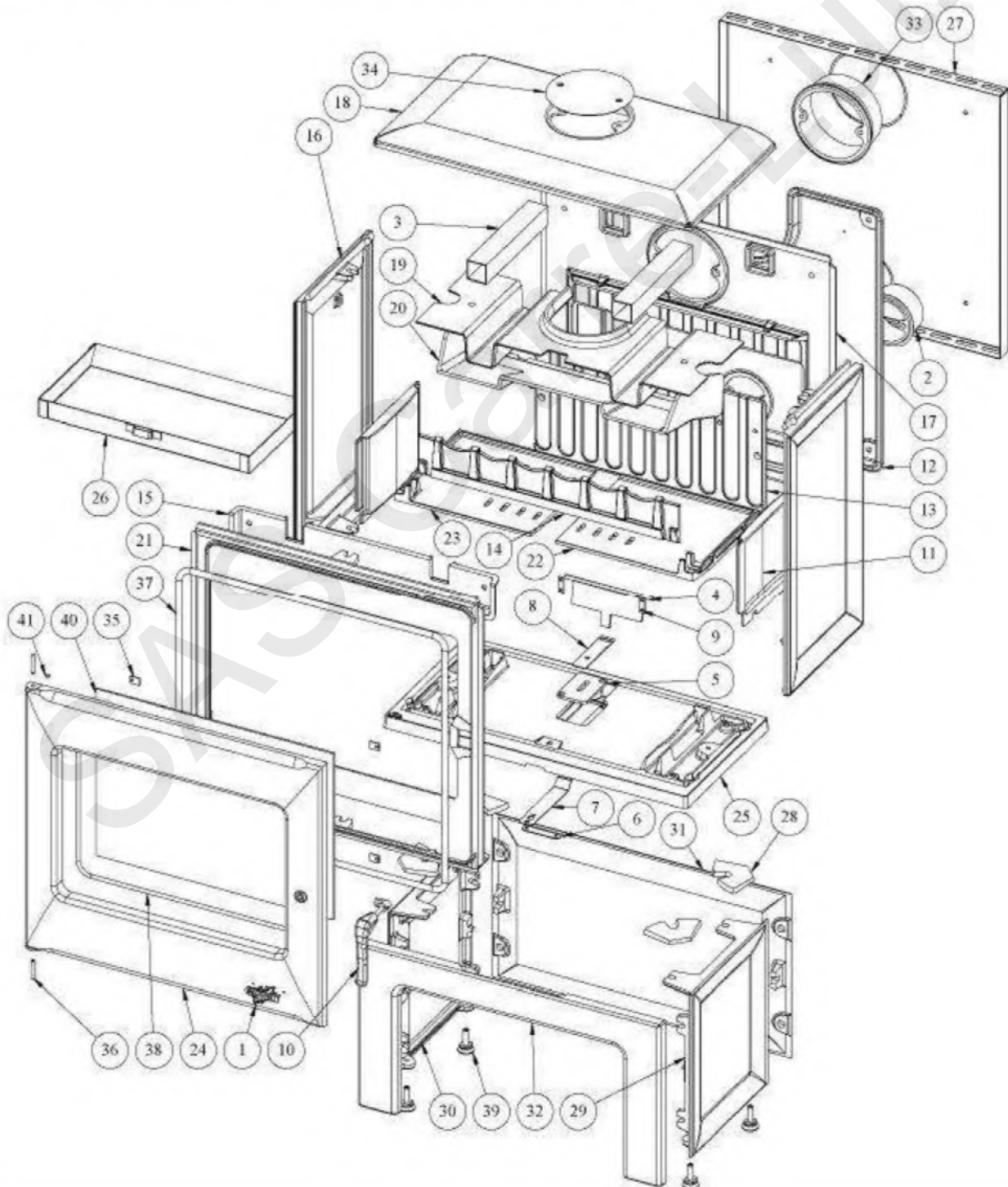
DAVRAY

388139 - DAVRAY PIECES DETACHEES

Pièces détachées

Vue éclatée

○ Éclaté et nomenclature du poêle 388139 Davray :





DAVRAY

388139 - DAVRAY PIECES DETACHEES

Rep.	Référence	Description	Qté	Tarif	Remarques
1	185010344000	ECUSSON 034400 INOX BROSE	1	13,08 €	
2	143123881030	BUSE 388103 ANTH	1	16,86 €	
3	135093881120	TUBE ALIMENTATION 388112 BRUT	2		
4	141663881120	CLAPET 388112 ANTH	1	9,57 €	
5	141223881120	APPLIQ. REG. REGL. AIR 388112	1		
6	141253881120	CHAPE REGIST. REGL. AIR 388112	1		
7	141963881120	COMMANDE OBTURAT.AIR 388112	1		
8	141203881120	REGISTRE REGLAG.AIR 388112	1		
9	141283881120	SIEGE DE CLAPET 388112 BRUT	2		
10	128783881120	POIGNEE PTE FOYER 388112 ASS.	1	27,87 €	
11	101733881160	PLAQUE PROT. COTE 388116 ANTH	2	30,40 €	
12	150793881330	BOITE ALIM. AIR 388133 ANTH	1		
13	139063881330	BOITE CONDUIT AIR 388133 ANTH	1	72,72 €	
14	103063881330	CHENET 388133 ANTH	1		
15	141123881330	CONDUIT AIR SECOND.388133 ANTH	1		
16	123173881330	COTE 388133 ANTH	2		
17	124013881330	DERRIERE 388133 ANTH	1	217,93 €	
18	111013881330	DESSUS 388133 ANTH	1		
19	119433881330	DEFLECTEUR CHALEUR 388133 ANTH	1		
20	101313881330	DEFLECTEUR 388133 ANTH	1	106,39 €	
21	121013881330	FACADE 388133 ANTH	1		
22	102623881330	GRILLE LAT. D 388133 ANTH	1		
23	102613881330	GRILLE LAT. G 388133 ANTH	1		
24	128313881330	PORTE CHARGEMENT 388133 ANTH	1	167,90 €	
25	122153881330	SOCLE 388133 ANTH	1		
26	133163881330	TIROIR CENDRES 388133 SOUDE	1		
27	124203881330	PLAQUE PROTECTION 388133 ANTH	1		
28	122023881350	ENTRETOISE SOCLE 388135 ANTH	4		
29	122173881350	SOCLE DROIT 388135 ANTH	1		
30	122183881350	SOCLE GAUCHE 388135 ANTH	1		
31	122673881380	SOCLE ARRIERE 388138 ANTH	1		
32	122163881380	SOCLE AVANT 388138 ANTH	1		
33	14312574353	BUSE RONDE D=153 5743 PP G.ANT	1	37,35 €	C
34	11431574353	TAMPON BUSE 5743 PP GRIS ANTH.	1	17,54 €	C
35	120716601010	FIXE VITRE INF.660101 INOX	4	6,96 €	U C
36	00001305127	GOUPILLE CANNELEE 6X40 ZN NOIR	2	0,72 €	C
37	00001305426	TRESSE VERRE DIAM. 11,5MM +- 1	2.5	16,02 €	U C
38	00001304860	TRESSE VERRE D7 (THERMOCORD)	1	4,97 €	U C
39	00001306750	VERIN A VIS TETE D30 M10 LG30	4	1,47 €	C
40	00001307442	VERRE EP4 350X485 (350104)	1	105,41 €	
41	00001306744	VIS HC M5X8 BOUT POINTU	2	0,26 €	